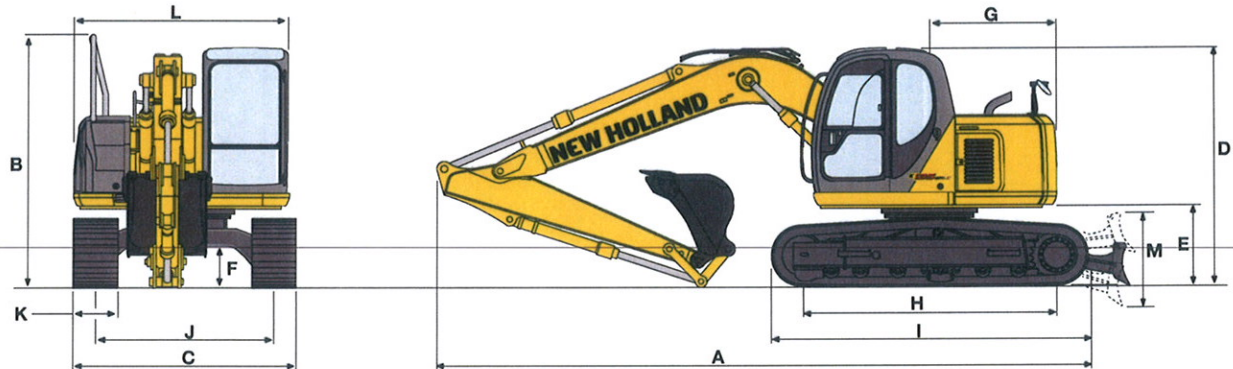


MONOBLOC

DIMENSIONES (mm) - PESOS EN ORDEN DE TRABAJO

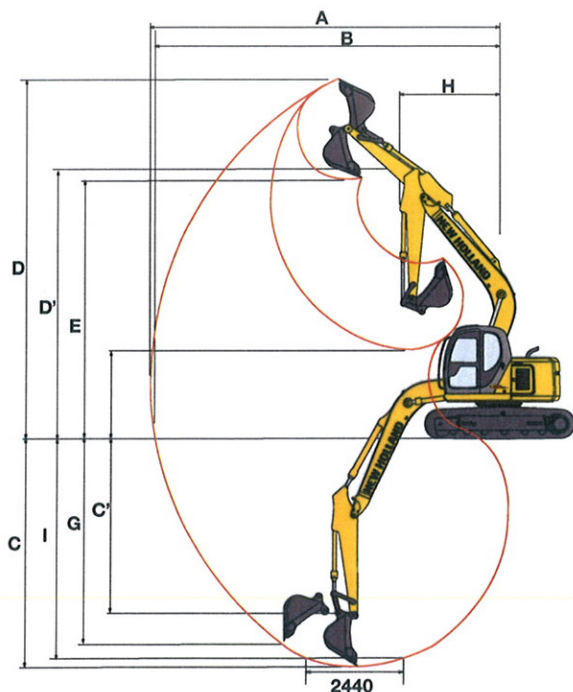


A	B	C	D	E	F	G	H	I	J	K	L	M
7.470	2.810	2.490 (1)	2.740	910	455	1.425	3.035	3.470	1.990	500	2.410	1.030

(1) Tejas de 500 mm

Tipo de teja		Acero, 3 refuerzos		
K - Anchura de las tejas	mm	500	600	700
C - Anchura máxima	mm	2.490	2.590	2.690
Peso en orden de trabajo (sin cuchilla)	kg	13.600	13.900	14.100
Pres. específica sobre el terreno	bar	0,41	0,35	0,31

PRESTACIONES DE EXCAVACIÓN



BRAZO PENETRADOR	mm	2.450	2.950
A	mm	8.340	8.770
B	mm	8.210	8.650
C	mm	5.500	6.010
C'	mm	4.290	4.790
D	mm	8.830	8.860
D'	mm	7.430	7.660
E	mm	6.200	6.440
F	mm	2.120	1.650
G	mm	4.960	5.250
H	mm	2.380	2.650
I	mm	5.300	5.630

FUERZA DE EXTRACCIÓN:			
Cuchara	daN	9.000	9.000
Penetrador	daN	6.500	6.000