



TEREX

SKL260

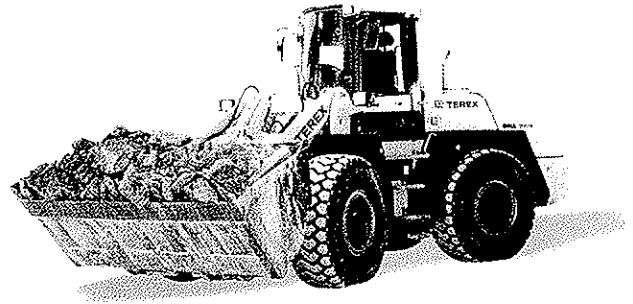
Cargadora

PESO EN SERVICIO	14.400 kg
POTENCIA DE MOTOR	129 kW (175 CV)
CAPACIDAD DEL CUCHARÓN	2,5 - 4,5 m ³



Características con equipamiento standard

Peso en servicio (ISO 6016)	14.400 kg
Carga máxima equilibrio estático, máquina recta (ISO 8313)	10.720 kg
Carga máxima equilibrio estático, máquina girada (ISO 8313)	9.360 kg
Largo total, cucharón bajado	7.290 mm
Anchura total	2.500 mm
Radio de giro al borde exterior del cucharón standard	6.080 mm
Distancia entre ejes	3.100 mm
Altura sobre cabina	3.200 mm



Datos técnicos

Motor

Fabricante, marca	Perkins, 1106C-E60 TA, Intercooler
Tipo	6 cilindros, motor diesel sobrealimentado, COM II/EPA II
Principio	4 tiempos, inyección directa
Cilindrada	6.000 cm ³
Potencia según ISO 9249 a 2.200 min ⁻¹	129 kW (175 CV)
Sistema de refrigeración	agua

Sistema eléctrico

Voltaje de trabajo	24 V
Instalación de alumbrado según legislación alemana STVZO y Euronorm.	

Transmisión de potencia

Propulsión hidrostática en circuito cerrado, independiente de la hidráulica de trabajo. Sistema probado de transmisión automática, optimización automática de la fuerza de tracción y de la velocidad. Motor hidráulico de 2 escalones, cambios bajo carga. Variación continua de la velocidad en ambos sentidos de marcha. Tracción a las 4 ruedas a partir del reductor (eje trasero) vía árbol articulado hacia el eje delantero. Pedal de aproximación.

2 escalones de marcha:

"Escalón I"	0-6 km/h
"Escalón II"	0-16 km/h

4 escalones de marcha (versión rápida opcional):

"Escalón I"	0-14 km/h
"Escalón II"	0-40 km/h

Ejes

Eje delantero: Planetario con diferencial autobloqueante, fijo.	
Eje trasero: Planetario con reductor integrado, oscilante, amortiguado por topes de goma.	
Angulo de oscilación	± 12°

Neumáticos

Standard	20.5 R 25
----------	-----------

Frenos

Freno de servicio: Servofreno hidráulico de dos circuitos. Discos húmedos en ambos ejes actúan en las cuatro ruedas a través de la tracción.

Freno adicional: La propulsión hidrostática en circuito cerrado actúa como freno adicional.

Freno de aparcamiento: Freno con fuerza almacenada de muelle actuando en los discos de ambos ejes.

Dirección

Articulada, 2 cilindros de dirección con amortiguación final en ambos lados, servo-asistida vía válvula prioritaria "Load-Sensing" para transmitir rápidamente ayuda hidráulica incluso con motor en vacío.

Ángulo máximo de viraje

80°

Capacidades de llenado

Combustible	240 l
Sistema hidráulico (con depósito hidráulico)	135 l

Sistema hidráulico

Capacidad de la bomba	máx. 160 l/min.
Presión de trabajo	310 bares

Distribuidor: hidráulico, proporcional, con 3 circuitos. Simultaneidad e independencia de todos los movimientos. Palanca en cruz (manipulador multifuncional) para 2 cilindros de elevación y 1 cilindro de basculamiento. Interruptor del circuito adicional e inversor del sentido de marcha. Posición flotante en el circuito "descenso", accionada electrohidráulicamente. Circuito adicional accionado eléctricamente, preselección de la distribución del caudal, operación por impulsos y operación continua.

Mecanismo de elevación

Mecanismo de elevación con cinemática TSP, montaje directo de los implementos.	
Cucharón de carga (ISO 7546)	2,6 m ³
Fuerza de elevación a nivel del suelo (ISO 8313)	141.000 N
Fuerza de arranque (ISO 8313)	119.900 N

Tablero porta-horquillas

Carga útil (carrera y ángulo de dirección totales)	5.000 kg
Anchura del porta-horquillas	1.900 mm
Largo horquillas (150 x 60 mm)	1.120 mm
Factor de estabilidad	1.25
Cargas útiles calculadas según DIN 24094 e ISO 8313.	

Cabina

Cabina de acero (ROPS según ISO 3471, FOPS según ISO 3449), panorámica, con suspensión elástica.

2 puertas, limpiaparabrisas intermitente y lavaparabrisas delantero y trasero accionados eléctricamente, vidrio de seguridad coloreado, ventana izquierda deslizable.

Asiento amortiguado hidráulicamente, ajuste según el peso del conductor y cinturón de seguridad según ISO 7096 e ISO 6683.

Calefacción con ventilador de tres velocidades (aire fresco / aire de circulación reversibles), descongelador parabrisas delantero y trasero.

Climatización automática.

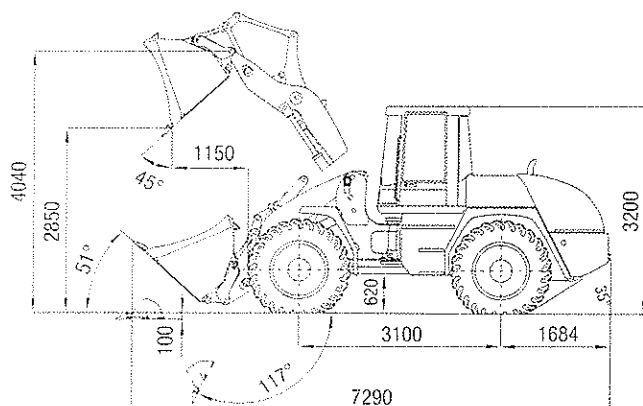
Volante inclinable.

Pre-equipamiento para radio.

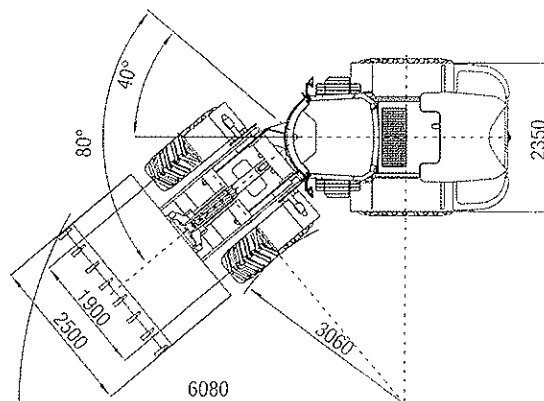
2 luces de trabajo adelante y 2 atrás.

Potencia acústica según Directivas CE.

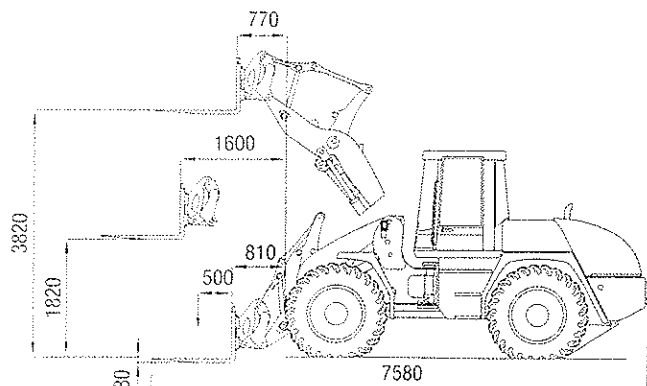
Dimensiones: Cucharón standard



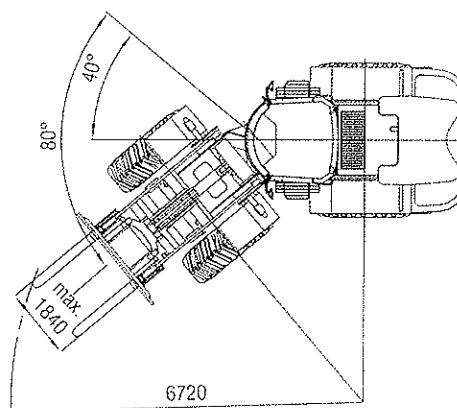
Capacidad según ISO 7546: 2.60 m³
Densidad máx.: 1.8 t/m³



Tablero porta-horquillas



Carga útil, carrera total: 5000 kg



Tipo de cucharón

	Capacidad	Densidad	Anchura	Altura de descarga
Cucharón de carga, enganche rápido	2,5 m ³	1,8 t/m ³	2500 mm	2850 mm
Cucharón de carga, montaje directo	2,6 m ³	1,8 t/m ³	2500 mm	2920 mm
Cucharón a tierra, e. r.	2,7 m ³	1,6 t/m ³	2500 mm	2810 mm
Cucharón a tierra, montaje directo	2,8 m ³	1,6 t/m ³	2500 mm	2880 mm
Cucharón para materiales ligeros, e. r., cuchilla atornillada	3,3 m ³	1,2 t/m ³	2500 mm	2670 mm
Cucharón para materiales ligeros, e. r., cuchilla atornillada	4,5 m ³	0,8 t/m ³	2800 mm	2460 mm
Cucharón de alto volteo	2,5 m ³	1,2 t/m ³	2500 mm	-

Granito, arena húmeda, gravilla húmeda:	1,8 t/m ³	Hulla, esquistos	1,2 t/m ³
Tierra húmeda, arena seca, gravilla seca:	1,6 t/m ³	Coque, recortes de madera secos	0,8 t/m ³

Cargadora SKL260

Accesorios

Neumáticos

20.5 R 25 XHA L3 Michelin
20.5 R 25 VMT L3 Bridgestone
20.5 R 25 XLDD 2A L5 Michelin
20.5 R 25 VSDL L5 Bridgestone
650/65 R 25 GP 3D L3 Goodyear
650/65 R 25 VTS L3 Bridgestone

Excavadora frontal

Cucharón standard	2,6 m ³
Cucharón a tierra*	2,7 m ³
Cucharón para materiales ligeros*	3,3 m ³
Cucharón de alto volteo*	2,5 m ³
Tablero porta-horquillas con horquillas	

Cilindros hidráulicos

Asiento cómodo de suspensión neumática con soporte lumbar ortopédico, apoyabrazos ajustables y reposacabeza

Accesorios

Depurador de gases de escape
Catalizador

*opcion con cuchilla atornillada

Cilindros

Puerta derecha con ventana deslizante
Luz de destellos amarilla
Juego de montaje de radio
Cabina con acondicionamiento de aire a presión
Calefacción independiente gasoil con interruptor de tiempo
Extintor

Otros accesorios

Aceite biodegradable, a base de éster BIO-E-HYD-HEES
Amortiguación de vibraciones de carga (LSD)
Avisador de marcha atrás
Dispositivo anti-robo
Contrapesos para el eje trasero
Enchufes rápidos ("Flat-Face") para el tercer circuito en el bastidor de elevación
4º circuito
Válvulas de seguridad piloto sobre cilindros de elevación y descarga
Dispositivo de retorno automático del cucharón
Dispositivo de retorno automático del cucharón con limitador de elevación
Cabina con acondicionamiento de aire a presión
Guardapolvo
Sistema de lubricación centralizada
Dispositivo de pesaje

Si desea más información solicítela



Schaeff-Terex GmbH & Co. KG

Schaeffstrasse 8
D-74595 Langenburg
Germany

TEL ++49 (0) 7905 / 58-0
FAX ++49 (0) 7905 / 58114
EMAIL info@terex-schaeff.com
WEB terex-schaeff.de